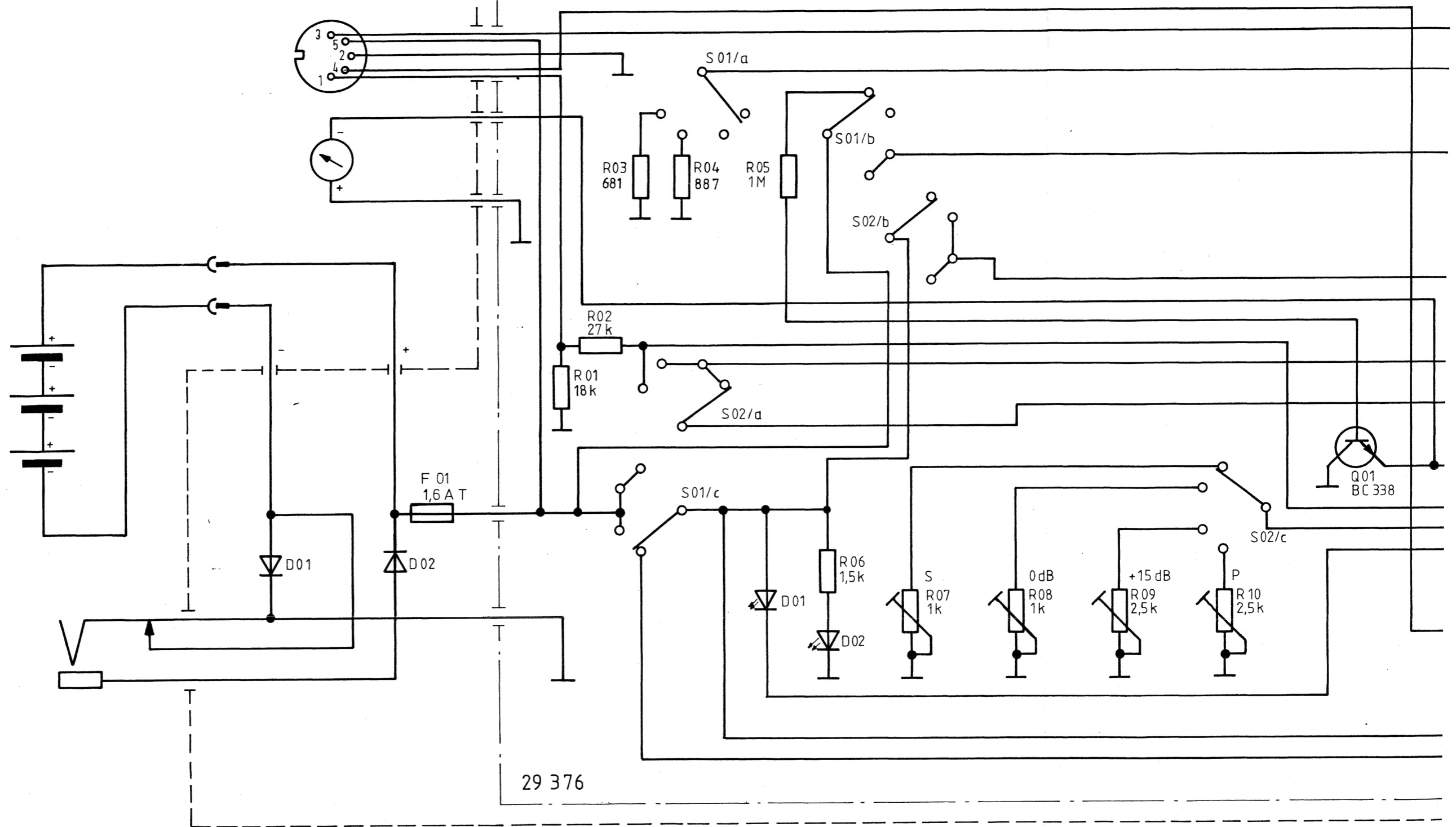


SERVICEANLEITUNG

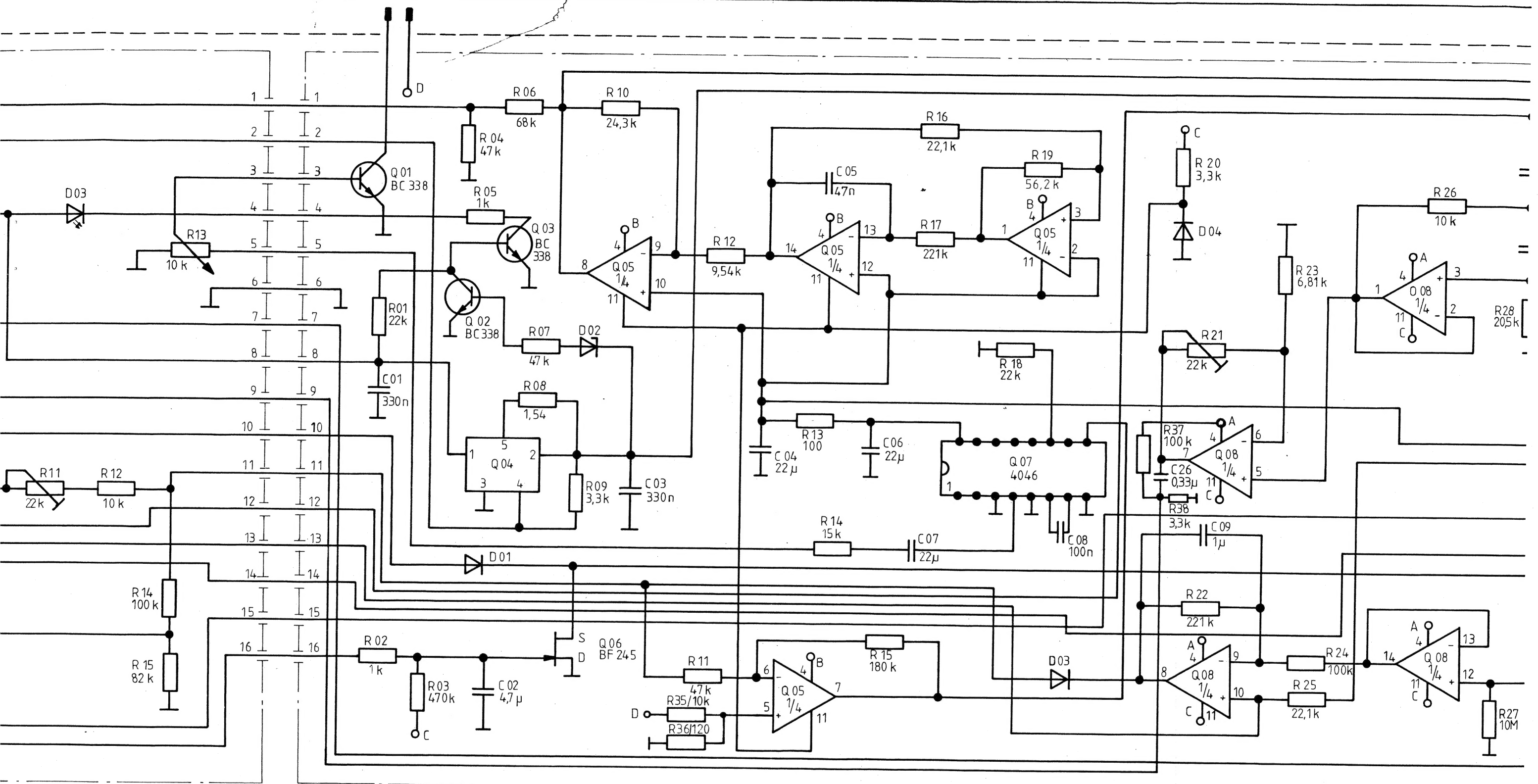
Wisi

Orbit Observer

WA10



Betriebsschalterstellung = „Off“
 Meßbereichsschalterstellung = „S“

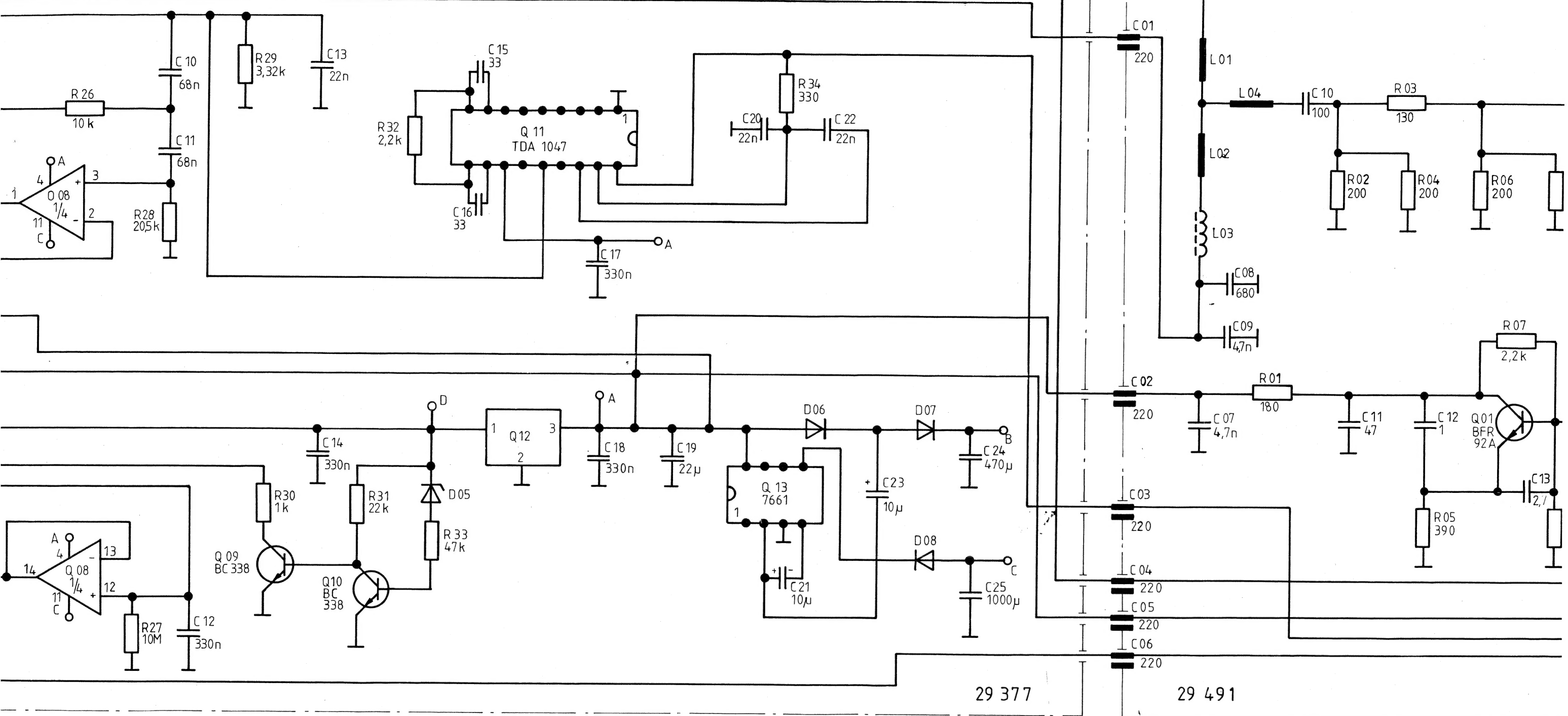


A = +15V

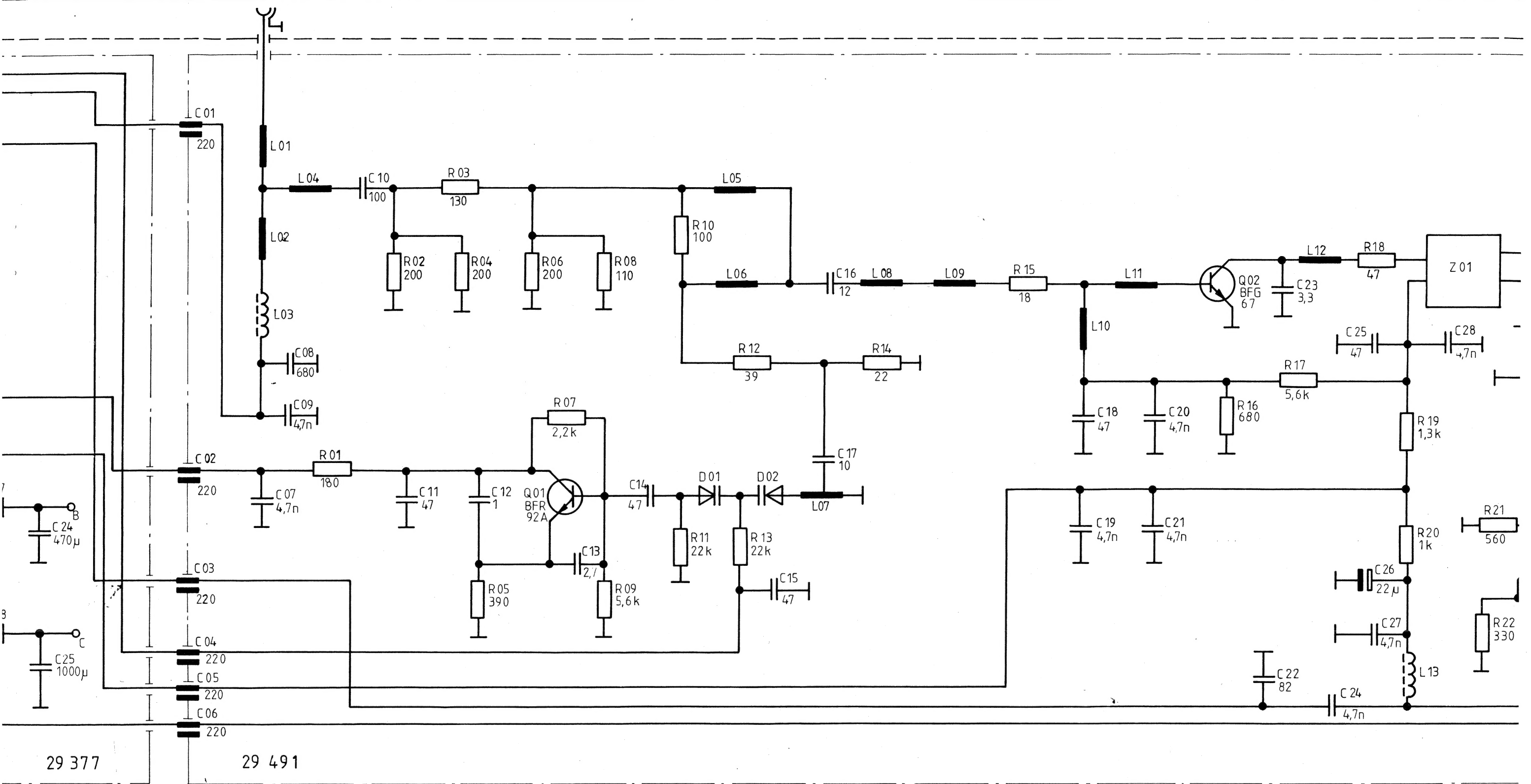
B = +28,5V

C = -14,8V

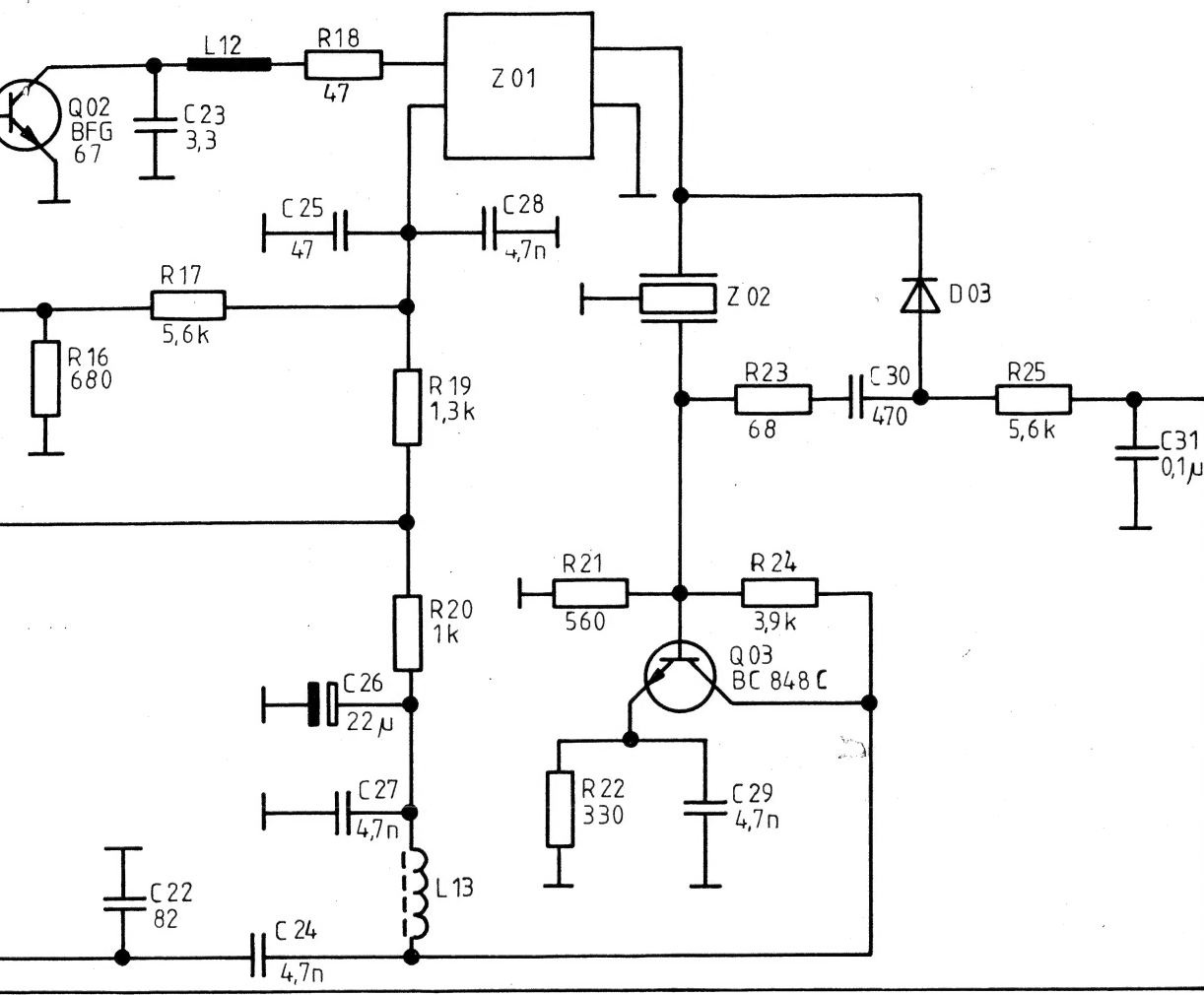
D = +18V



L01, L02, L04 - L12 auf Platte gedruckt



L01, L02, L04 - L12 auf Platte gedruckt



hierzu Stückliste gl. Nr. sowie 29 360, 29 376, 29 377

Ind.	Ä.-Nr.	Tag	Name	Freimaßtoleranz mittel / grob			Maßstab
a	371/87	13.11.1987	JK	DIN 7168			
b	029/88	24.3.88	Wisch	() Kontrollmaß			
c	415/88	20.01.89	Schöch		Tag	Name	
d	008/89	20.01.89	Schöch				
e	117/89	19.05.89	Wisch	gez.	06.07.1989	JK	
f	133/89	19.05.89	Wisch	bearb.			
g	258/89	27.11.89	Wisch	gepr.	4.03.87	JK	
h	121/90	06.04.90	Lau.				
i	280/90	28.08.1990	Lau.	l. Verw.			
K	414/90	23.10.1990	Lau.				
L	508/90	10.01.1991	Lau.	Ers. für			



Orbit Observer
WA 10 Wisi

17 424 Sb Bl. ()